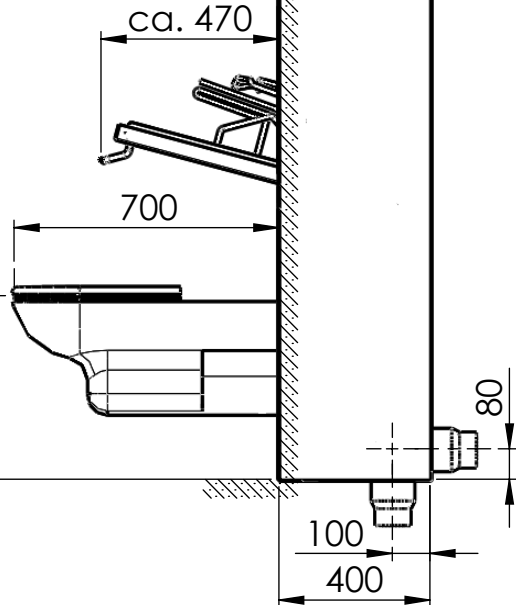
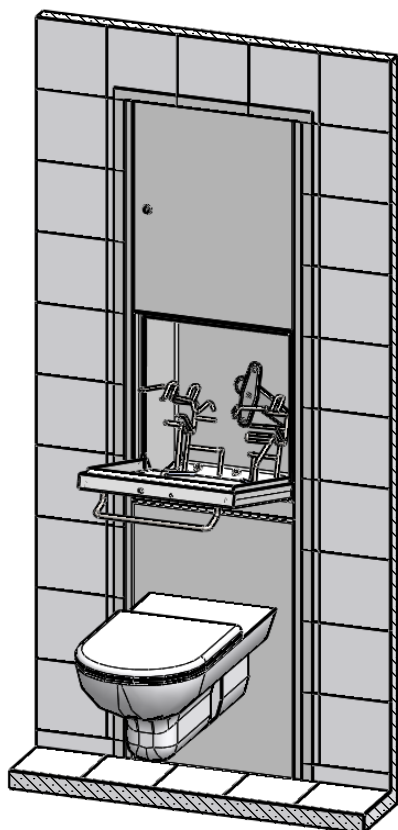
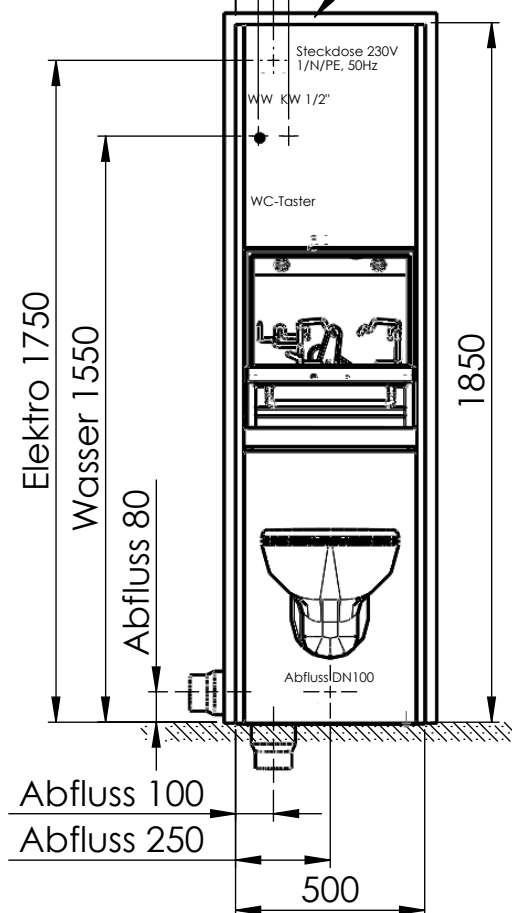


Sitzhöhe ca. 485



Kaltwasser 140  
 Elektro 100  
 Warmwasser 60



**Vorgaben & Optionen:**

- Abfluss waagrecht oder senkrecht
- Muffe wandbündig oder bodenbündig
- Kaltwasser, Warmwasser, Abfluss und Stromanschluss 230V oder 400V müssen nach DVWG und VDE Richtlinien vorgerichtet werden
- Schliffrichtung:  
Schränke: Seitenwände, Rückwand und Türen senkrecht;  
 Boden, Deckel, Sockel, Einlegeböden und Lichtleisten waagrecht;  
Arbeitsplatten: waagrecht in Einbauposition;  
NAB: Front senkrecht, Sockel waagrecht  
Passblenden: Front senkrecht;  
 Sockel waagrecht
- **ACHTUNG:** Rauchmelder beachten!

		Discher Technik GmbH Fuhr 4-6, 42781 Haan-Gruiten Tel.: +49 (0)2104/2336-0 Fax: +49 (0)2104/233699 E-mail: info@discher.de	Gerätetyp: Boy Plus4-Intro-DT_Toilette_700mm	
Kunden-Nr.:			Oberfläche: Mikroschliff - geschliffen mit 240er Korn - nachgebürstet mit 280er Korn	
Projekt-Nr.:	Stand:	Werkstoff: 1.4301 Maßstab: 1:20 Maße in mm		
Raum:				
Datum: 14.02.2017	gez.: Trawert	Verfüllung, auch nur auszugswise, bedarf der schriftlichen Zustimmung der Firma Discher Technik GmbH. Stand der Technik und Design vorbehalten.		
Dateiname:				

