

Vorgaben & Optionen:

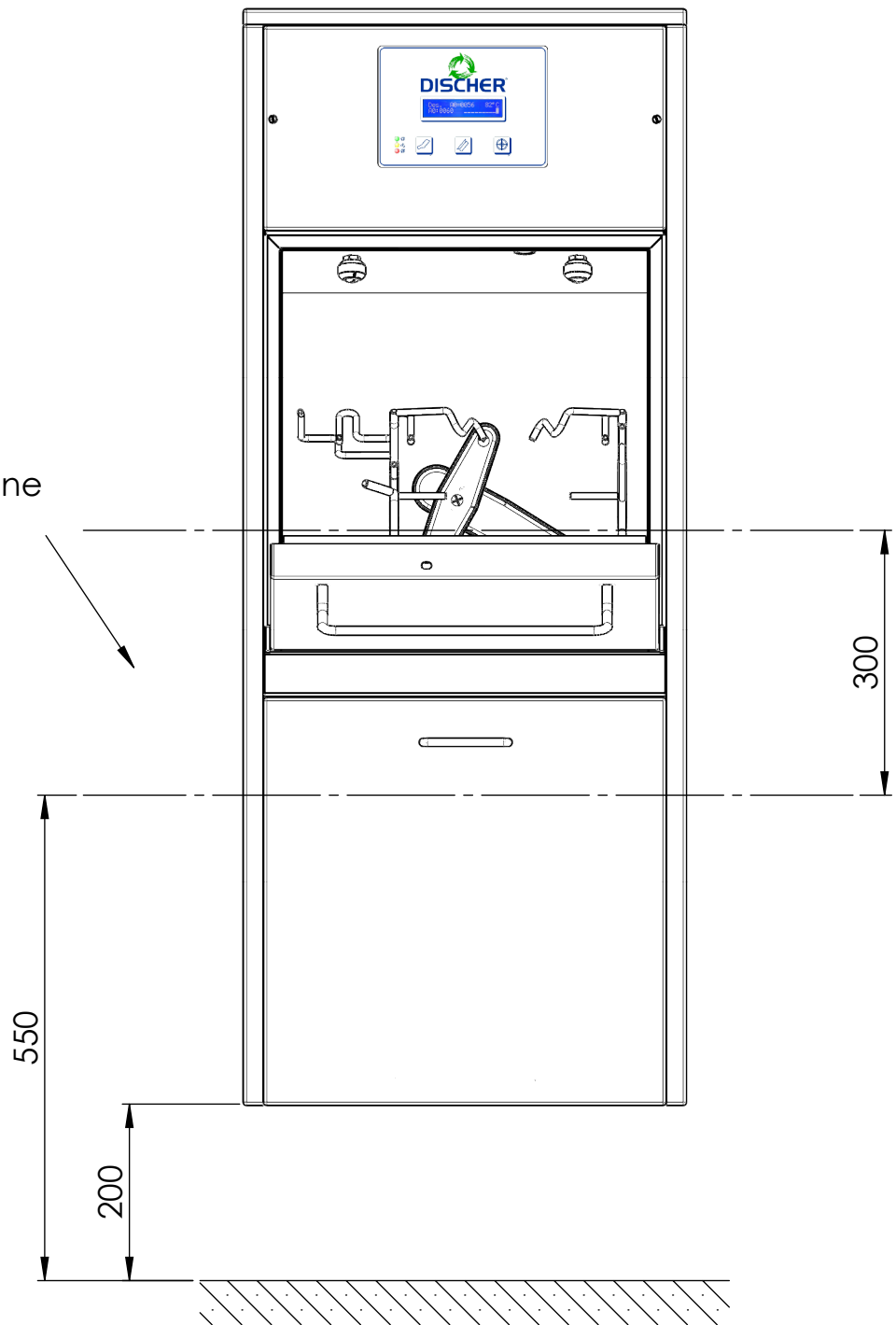
- Abfluss waagrecht
- Muffe wandbündig
- Kaltwasser, Warmwasser, Ablauf und Stromanschluss 230V oder 400V müssen nach DVWG und VDE Richtlinien vorbereitet werden
 - Schliffrichtung:
 - Schränke: Seitenwände, Rückwand und Türen senkrecht;
 - Boden, Deckel, Sockel, Einlegeböden und Lichtleisten waagrecht;
 - Arbeitsplatten: waagrecht in Einbauposition;
 - NAB: Front senkrecht, Sockel waagrecht
 - Passblenden: Front senkrecht; Sockel waagrecht

Inklusive Montageschiene (Art.-Nr.: 14673)

- **ACHTUNG:** Rauchmelder beachten!

		Discher Technik GmbH Fuhr 4-6, 42781 Haan-Gruiten Tel.: +49 (0)2104/2336-0 Fax: +49 (0)2104/233699 E-mail: info@discher.de	Gerätetyp: Piccolo 500 DT-H	
Kunden-Nr.:			Oberfläche: Mikroschliff - geschliffen mit 240er Korn - nachgebürstet mit 280er Korn	
Projekt-Nr.:	Stand:			Werkstoff: 1.4301
Raum:				Maßstab: 1:20
Datum: 06.12.2017	gez.: Trawert			Maße in mm
Dateiname:		 Verleiherfüllung oder Weitergabe an Dritte, auch nur auszugsweise, bedarf der schriftlichen Zustimmung der Firma Discher Technik GmbH. Stand der Technik und Design vorbehalten.		

Wandverstärkung
für Montageschiene
(Art.-Nr.: 14673)



		Discher Technik GmbH Fuhr 4-6, 42781 Haan-Gruiten Tel.: +49 (0)2104/2336-0 Fax: +49 (0)2104/233699 E-mail: info@discher.de	Gerätetyp: Piccolo 500 DT-H - Wandverstärkung		
Kunden-Nr.:			Oberfläche: Mikroschliff - geschliffen mit 240er Korn - nachgebürstet mit 280er Korn		
Projekt-Nr.:	Stand:		Werkstoff: 1.4301		
Raum:			Maßstab: 1:20	Maße in mm	
Datum: 06.12.2017	gez.: Trawert		Verfielfältigung oder Weitergabe an Dritte, auch nur auszugsweise, bedarf der schriftlichen Zustimmung der Firma Discher Technik GmbH. Stand der Technik und Design vorbehalten.		
Dateiname:					